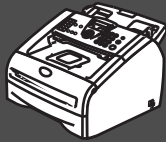


Bitte führen Sie die in dieser Installationsanleitung beschriebenen Schritte zur schnellen Installation des Gerätes aus.



Inbetriebnahme des Faxgerätes



Installation abgeschlossen!





Tipps und Hilfen für eventuell auftretende Probleme finden Sie unter www.brother.de sowie <http://solutions.brother.com>

Bewahren Sie die Installationsanleitung und das Benutzerhandbuch griffbereit auf, damit Sie jederzeit schnell alle Informationen und Dokumentationen nutzen können.

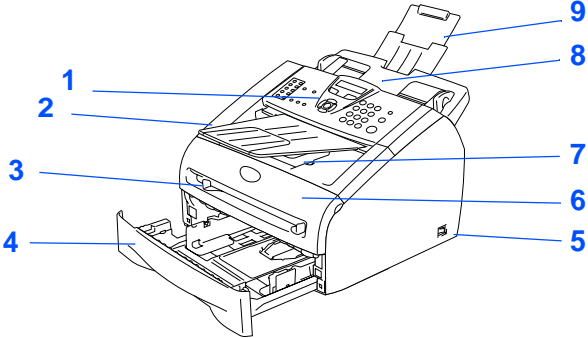
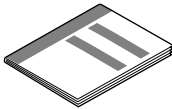
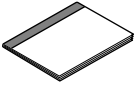

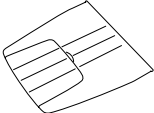


Mitgelieferte Dokumentationen

Informationen zum Auspacken und zur Installation des Faxgerätes finden Sie in der vorliegenden **Installationsanleitung**.

Im **Benutzerhandbuch** sind die Fax- und Kopierfunktionen sowie die Wartung und Pflege des Faxgerätes ausführlich beschrieben. Nehmen Sie sich ein wenig Zeit und lesen Sie dieses Handbuch sorgfältig durch, um das Faxgerät optimal nutzen zu können.

 <p>Warnung</p>	 <p>Nicht möglich</p>	 <p>Hinweis</p>	 <p>Benutzerhandbuch</p>
<p>Warnungen und Vorsichtsmaßnahmen zur Vermeidung von Verletzungen sowie von Schäden am Faxgerät.</p>	<p>Nicht möglich: Einstellungen, Geräte und Funktionen, die nicht kompatibel mit dem Faxgerät sind und daher nicht verwendet werden können.</p>	<p>Hinweise, wie auf eine bestimmte Situation reagiert werden sollte, und Tipps zur beschriebenen Funktion.</p>	<p>Verweise auf das Benutzerhandbuch.</p>

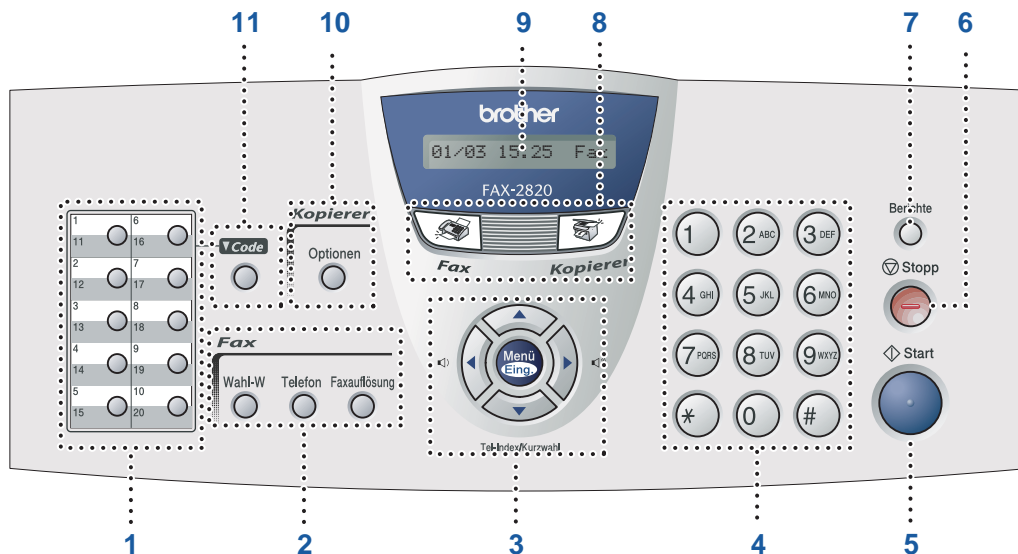
Lieferumfang

 1. Funktionstastenfeld 2. Vorlagenablage 3. Manuelle Zufuhr 4. Papierzufuhr 5. Netzschalter 6. Vordere Abdeckung 7. Papierausgabefach (Druckseite unten) mit ausklappbarer Papierstütze 8. Automatischer Vorlageneinzug (ADF) 9. Vorlagenstütze	 Installationsanleitung	
	 Benutzerhandbuch	
	 Trommeleinheit (inklusive Tonerkassette)	
 Vorlagenablage	 Faxanschlusskabel	 Netzkabel

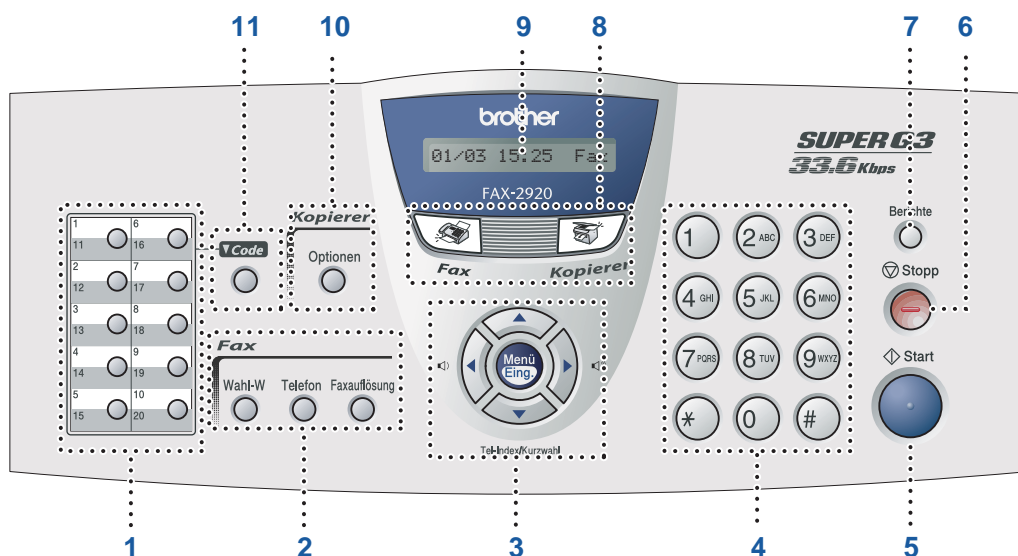
Der Lieferumfang kann in den verschiedenen Ländern unterschiedlich sein.
Bewahren Sie das Verpackungsmaterial und den Karton auf, damit Sie das Gerät später für einen Transport wieder sorgfältig verpacken können.

Funktionstastenfeld

FAX-2820



FAX-2920



1. Zielwahltasten	2. Fax- und Telefontasten	3. Navigationstasten
4. Zifferntasten	5. Start-Taste	6. Stopp-Taste
7. Berichte-Taste	8. Betriebsarten-Tasten	9. LC-Display
10. Kopieroptionen-Taste	11. Code-Taste	



Weitere Informationen erhalten Sie im Abschnitt „Tasten und ihre Funktionen“ in Teil I, Kapitel 1 des Benutzerhandbuchs.

Inbetriebnahme des Faxgerätes

1. Vorlagenablage befestigen	4
2. Trommeleinheit einsetzen	4
3. Papier einlegen	5
4. Netz- und Faxanschluss	6
5. Datum und Uhrzeit einstellen	7
6. Absenderkennung eingeben	8
7. Empfangsmodus wählen	9
8. LCD-Kontrast einstellen	9
9. Faxgerät als Drucker oder zum Senden eines PC-Fax verwenden (nur FAX-2920)	9

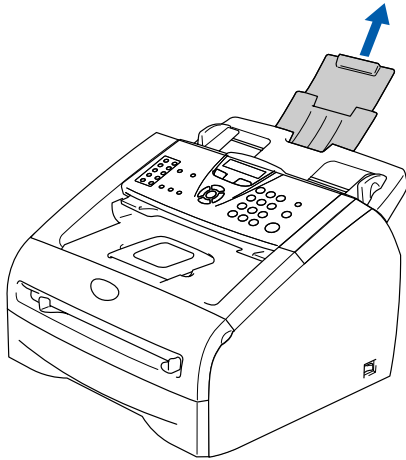
■ Verbrauchsmaterial

Trommeleinheit und Tonerkassette	10
--	----

Inbetriebnahme des Faxgerätes

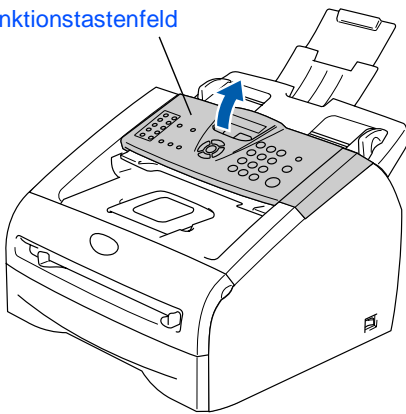
1 Vorlagenablage befestigen

- 1 Ziehen Sie die Vorlagenstütze aus.

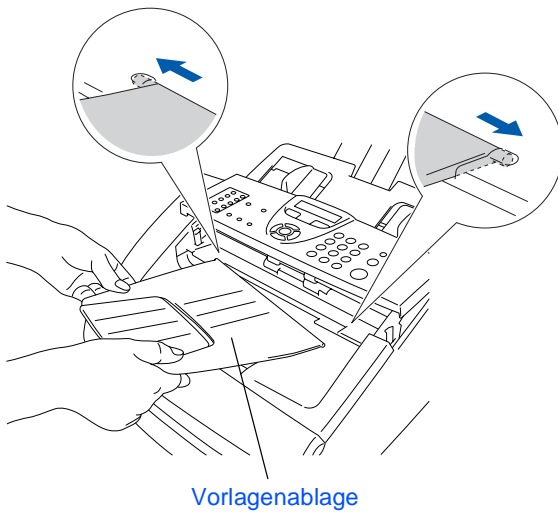


- 2 Klappen Sie das Funktionstastenfeld auf.

Funktionstastenfeld



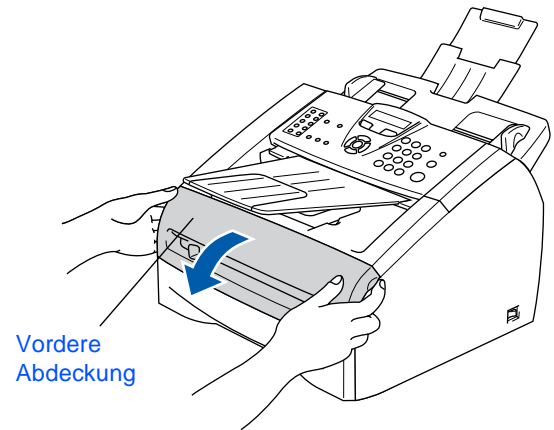
- 3 Befestigen Sie die Vorlagenablage.



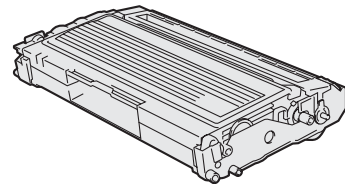
- 4 Schließen Sie das Funktionstastenfeld.

2 Trommeleinheit einsetzen

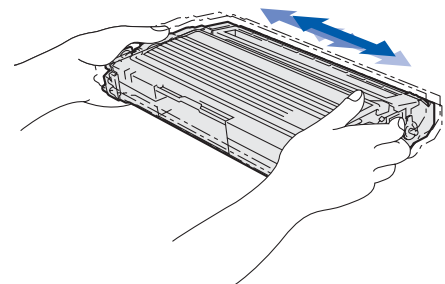
- 1 Öffnen Sie die vordere Abdeckung des Faxgerätes.



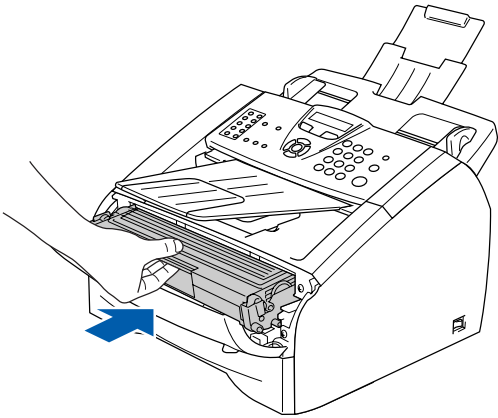
- 2 Packen Sie die Trommeleinheit aus.



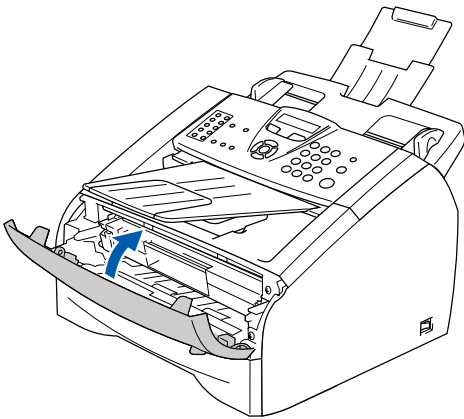
- 3 Schwenken Sie die Einheit vorsichtig mehrere Male seitlich hin und her, um den Toner darin gleichmäßig zu verteilen.



- 4 Schieben Sie die Trommeleinheit in das Faxgerät.

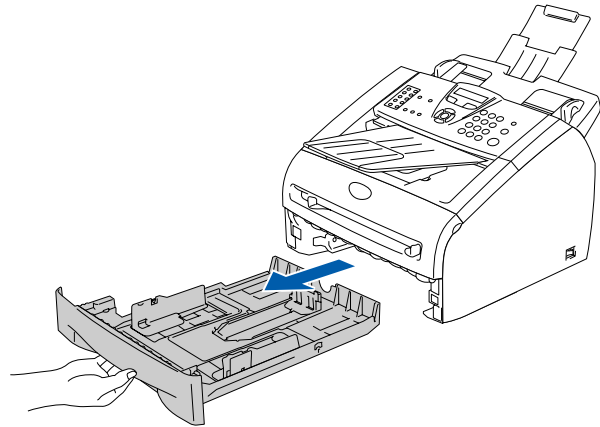


- 5 Schließen Sie die vordere Abdeckung.

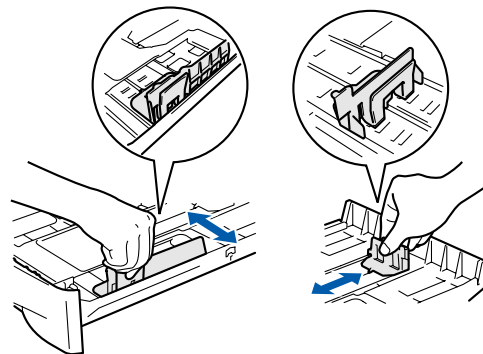


3 Papier einlegen

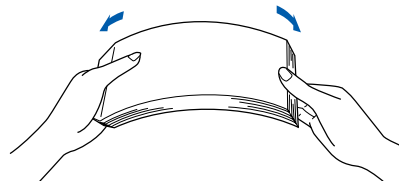
- 1 Ziehen Sie die Papierzufuhr ganz aus dem Faxgerät heraus.



- 2 Stellen Sie die Papierführungen entsprechend der Papiergröße ein.
Halten Sie dazu die beiden Teile der jeweiligen Papierführung gedrückt, während Sie die Führung verschieben. Achten Sie darauf, dass die Papierführungen in den Aussparungen einrasten.



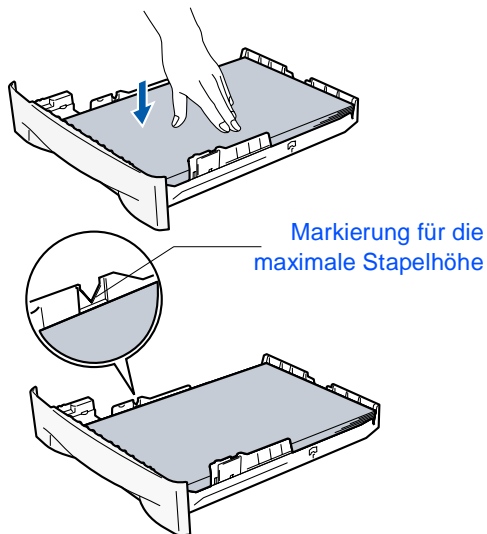
- 3 Fächern Sie das Papier gut auf, um Papierstaus und Fehler beim Einzug zu vermeiden.



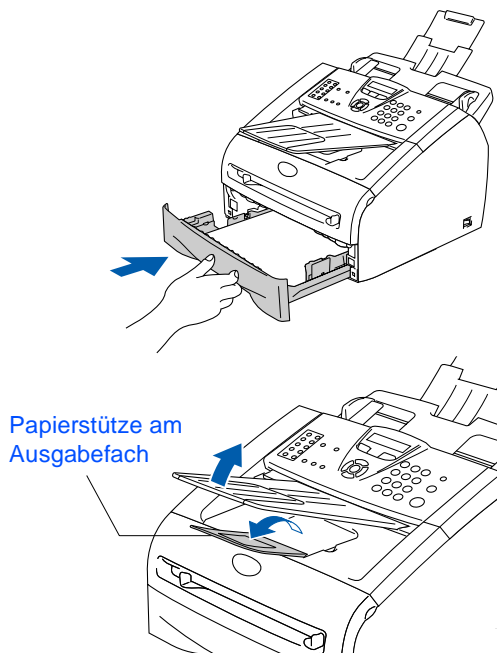
Weiter auf der
nächsten Seite


Inbetriebnahme des Faxgerätes

- 4 Legen Sie das Papier in die Papierzufuhr. Achten Sie darauf, dass das Papier flach in der Kassette liegt und die Markierung für die maximale Stapelhöhe nicht überschreitet.



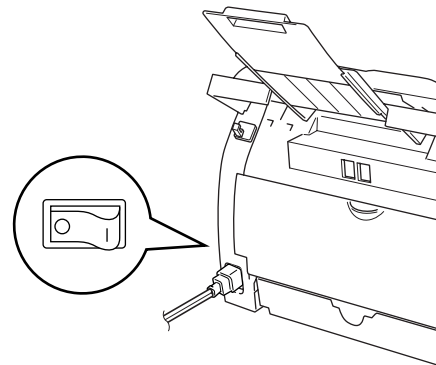
- 5 Schieben Sie die Papierzufuhr fest in das Faxgerät ein. Bevor Sie das Faxgerät benutzen, heben Sie die Vorlagenstütze ein wenig an und klappen Sie die Papierstütze am Ausgabefach aus.



 Ausführliche Informationen zum verwendbaren Papier finden Sie im Benutzerhandbuch im Abschnitt „Verwendbares Papier und Druckmedien“ in Teil I, Kapitel 1.

4 Netz- und Faxanschluss

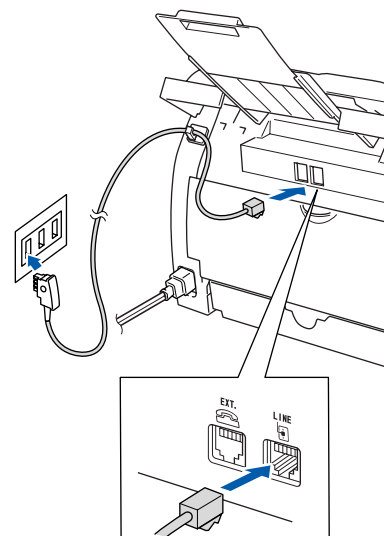
- 1 Vergewissern Sie sich, dass das Faxgerät ausgeschaltet ist. Schließen Sie das Netzkabel am Faxgerät an.



- 2 Stecken Sie den Netzstecker in die Steckdose. Schalten Sie das Faxgerät mit dem Netzschalter ein.



- 3 Schließen Sie das Faxanschlusskabel an die mit **LINE** beschriftete Buchse des Faxgerätes und an die linke Buchse der TAE-Steckdose an.

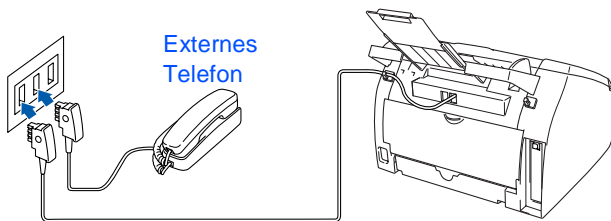


Warnung

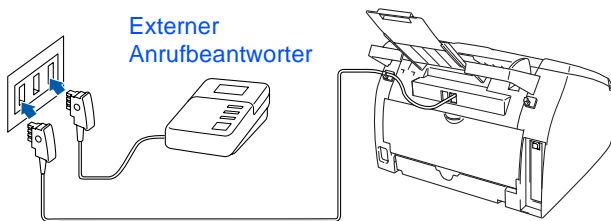
- Das Faxgerät muss an eine geerdete, jederzeit leicht zugängliche Netzsteckdose angeschlossen werden, damit es im Notfall schnell vom Netz getrennt werden kann.
- Das Faxgerät wird über den Netzanschluss geerdet. Deshalb sollten Sie zum Schutz vor Spannungsspitzen über die Telefonleitung zuerst die Stromversorgung des Faxgerätes herstellen und dann den Faxanschluss. Aus demselben Grund sollten Sie vor dem Verstellen oder dem Transportieren des Gerätes stets zuerst den Faxanschluss lösen, bevor Sie den Netzstecker ziehen.



Wenn Sie an derselben Leitung auch ein externes Telefon verwenden möchten, schließen Sie es wie unten gezeigt an der mittleren Buchse und das Faxgerät an der linken Buchse der TAE-Steckdose an.



Wenn Sie an derselben Leitung auch einen externen Anrufbeantworter verwenden möchten, schließen Sie diesen wie unten gezeigt an der rechten und das Faxgerät an der linken Buchse der TAE-Steckdose an.



Zur Verwendung des externen Anrufbeantworters stellen Sie den Empfangsmodus **TAD: Anrufbeantw.** ein. Weitere Informationen dazu finden Sie im Benutzerhandbuch in Teil II, Kapitel 7, im Abschnitt „Externer Anrufbeantworter“.

5

Datum und Uhrzeit einstellen

Datum und Uhrzeit werden im Display angezeigt und auf jedes versendete Fax gedruckt.

- 1 Drücken Sie **Menü/Eing.**
- 2 Drücken Sie **0**.
- 3 Drücken Sie **2**.
- 4 Geben Sie mit den Zifferntasten die Jahreszahl zweistellig ein und drücken Sie **Menü/Eing.**

Jahr: 2005

(Zum Beispiel: **0, 5** für 2005)

- 5 Geben Sie den Monat zweistellig ein und drücken Sie **Menü/Eing.**

Monat: 03

(Zum Beispiel: **0, 3** für März)

- 6 Geben Sie den Tag zweistellig ein und drücken Sie **Menü/Eing.**

Tag: 01

(Zum Beispiel: **0, 1**)

- 7 Geben Sie die Uhrzeit im 24-Stunden-Format ein und drücken Sie **Menü/Eing.**

Uhrzeit: 15:25

(Zum Beispiel: **1, 5, 2, 5** für 15:25 Uhr)

- 8 Drücken Sie **Stopp**.



Im Falle einer Fehleingabe, drücken Sie **Stopp**, um zu Schritt 1 zurückzukehren.

Inbetriebnahme des Faxgerätes

6 Absenderkennung eingeben

Die Absenderkennung, d. h. die Rufnummer des Faxgerätes und Ihr Name bzw. Firmenname, wird am Anfang jeder gesendeten Seite gedruckt.

- 1 Drücken Sie **Menü/Eing.**
- 2 Drücken Sie **0**.
- 3 Drücken Sie **3**.
- 4 Geben Sie die Faxnummer des Faxgerätes mit den Zifferntasten ein (bis zu 20 Zeichen). Drücken Sie dann **Menü/Eing.**

Fax: _

- 5 Geben Sie Ihre Telefonnummer ein (bis zu 20 Stellen). Drücken Sie dann **Menü/Eing.** (Falls Ihre Telefon- und Faxnummer identisch sind, geben Sie zweimal dieselbe Nummer ein.)



Tel: _

- 6 Geben Sie mit den Zifferntasten Ihren Namen ein (bis zu 20 Zeichen). Drücken Sie dann **Menü/Eing.**

Name: _

- 7 Drücken Sie **Stopp**.



- Geben Sie die Faxnummer im internationalen Standardformat (z. B. +49 69 1234) ein. Zur Eingabe des „+“-Zeichens drücken Sie die Taste *.
- Zur Eingabe eines Leerzeichens zwischen den Ziffern drücken Sie einmal, zwischen den Buchstaben zweimal die Taste .
- Die folgende Tabelle zeigt, mit welchen Tasten die Buchstaben eingegeben werden können.
- Um zweimal hintereinander den gleichen Buchstaben oder zwei auf derselben Taste liegende Buchstaben einzugeben (z. B. „LL“ oder „TU“), geben Sie den ersten Buchstaben ein, drücken dann  und wählen den nächsten Buchstaben.

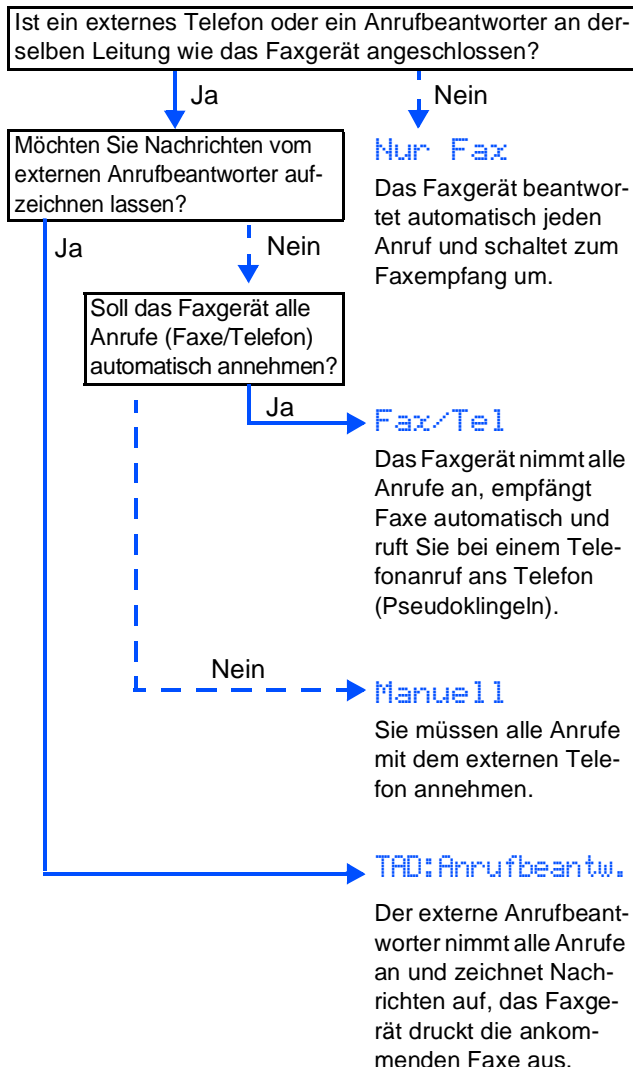
Taste	1-mal	2-mal	3-mal	4-mal
2	A	B	C	2
3	D	E	F	3
4	G	H	I	4
5	J	K	L	5
6	M	N	O	6
7	P	Q	R	S
8	T	U	V	8
9	W	X	Y	Z





Weitere Informationen dazu finden Sie im Benutzerhandbuch im Anhang D im Abschnitt „Texteingabe im Funktionsmenü“.

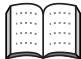
7 Empfangsmodus wählen

Es stehen vier verschiedene Empfangsmodi zur Verfügung: **Nur Fax**, **Fax/Tel**, **Manuell** und **TAD:Anrufbeantw.**





Wählen Sie mit Hilfe der Tabelle den für Sie passenden Empfangsmodus und stellen Sie ihn wie folgt ein:

- 1 Drücken Sie **Menü/Eing.**
- 2 Drücken Sie **0**.
- 3 Drücken Sie **1**.
- 4 Drücken Sie  oder , um den gewünschten Empfangsmodus zu wählen.
Drücken Sie **Menü/Eing.**
- 5 Drücken Sie **Stopp**.

 Weitere Informationen dazu finden Sie im Benutzerhandbuch in Teil II, Kapitel 2, „Empfangen“ und Kapitel 7, „Externes Telefon und externer Anrufbeantworter“.

8 LCD-Kontrast einstellen

Sie können den LCD-Kontrast verändern, um die Zeichen im Display dunkler oder heller anzeigen zu lassen.

- 1 Drücken Sie **Menü/Eing.**
- 2 Drücken Sie **1**.
- 3 Drücken Sie **7**.
- 4 Drücken Sie  oder , um **Hell** oder **Dunkel** zu wählen.
Drücken Sie **Menü/Eing.**
- 5 Drücken Sie **Stopp**.

9 Faxgerät als Drucker oder zum Senden eines PC-Fax verwenden (nur FAX-2920)

Sie können für das FAX-2920 den Brother Drucker-treiber und den Treiber zum Versenden von PC-Faxen kostenlos von der Brother Website

www.brother.de

bzw.

<http://solutions.brother.com>

herunterladen, um das Gerät als Drucker zu verwenden und die PC-Fax-Funktion zu nutzen.

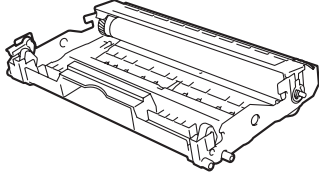
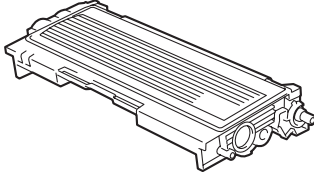


- Bitte laden Sie zunächst die Treiber herunter, bevor Sie das Faxgerät per USB-Kabel an den Computer anschließen.
- Verwenden Sie ein USB-Kabel, das nicht länger als zwei Meter ist. Das Kabel ist kein standardmäßiges Zubehör.

Trommeleinheit und Tonerkassette

Im Display erscheint eine entsprechende Meldung, wenn die Trommeleinheit oder die Tonerkassette ersetzt werden muss.

Weitere Informationen zu den Verbrauchsmaterialien finden Sie bei dem Brother Vertriebspartner, bei dem Sie das Faxgerät gekauft haben, oder unter www.brother.de sowie <http://solutions.brother.com>

Trommeleinheit	Tonerkassette
DR-2000	TN-2000
	

Warenzeichen

Das Brother-Logo ist ein eingetragenes Warenzeichen von Brother Industries, Ltd.

Brother ist ein eingetragenes Warenzeichen von Brother Industries, Ltd.

Alle anderen in diesem Handbuch erwähnten Produktnamen und Produktbezeichnungen sind Warenzeichen oder eingetragene Warenzeichen der betreffenden Firmen.

Zu dieser Installationsanleitung

Die Installationsanleitung wurde unter der Aufsicht von Brother Industries Ltd. erstellt und veröffentlicht.

Sie enthält die technischen Angaben und Produktinformationen entsprechend dem aktuellen Stand vor der Veröffentlichung. Der Inhalt des Handbuchs und die technischen Daten des Produktes können ohne vorherige Ankündigung geändert werden. Die Firma Brother behält sich das Recht vor, Änderungen bzgl. der technischen Daten und der hierin enthaltenen Materialien vorzunehmen. Brother übernimmt keine Haftung bei offensichtlichen Druck- und Satzfehlern.

Dieses Produkt wurde zur Verwendung im professionellen Bereich entwickelt.

brother[®]

GER/AUS
LF6777003